

How to update the firmware on the QCX using an arduino uno and AVRDUDESS

arduino uno と AVRDUDESS を使って、どのように QCX の上のファームウェアをアップデートするか

1. ハードウェア環境

- a. 組み上げた、操作対象の QCX (当然!)
- b. Arduino uno
- c. Arduino IDE と AVRDUDE を動かすことが可能なコンピュータ(最近の PC または MAC)
- d. uno をコンピュータと接続する USB ケーブル
- e. ジャンパー線。一方が♂で他方が♀のもの。

2. ソフトウェア要件

- a. Arduino IDE . <https://www.arduino.cc/en/Main/Software>.
- b. AVRDUDESS.<http://www.non-gnu.org/avrduide/>(これらのファイルは圧縮されています。(私は、解凍に 7-Zip を使いました。))
- c. QCX ファームウェアのアップデートされたバージョンの hex ファイル。これは QRP ラボウェブサイト.<https://www.qrp-labs.com/qcx/qcxfirmware.html> からコンピュータにダウンロードします。

3. 準備

- a. Arduino uno を準備してください。

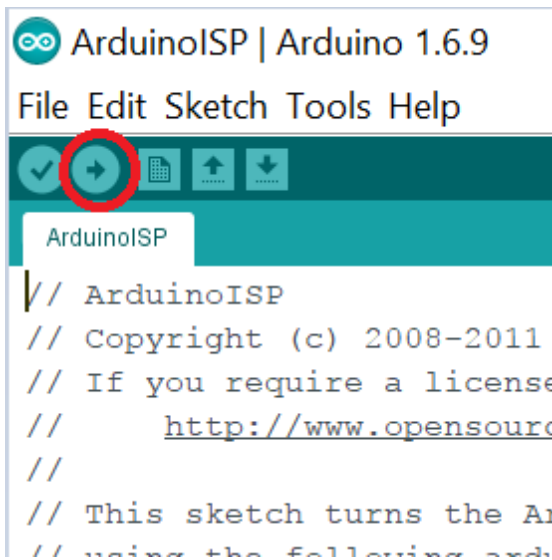
Arduino は、インシステムプログラマー(“ISP”)として作動することよう設定している必要があります。

“ArduinoISP” というスケッチが Arduino IDE の中に準備されています。

Arduino IDE において、プログラムメニューは

>Examples>ArduinoISP>ArduinoISP と辿ります。

Arduino をコンピュータと接続し、Tools メニューから正しいボードとポートを選び、ArduinoISP スケッチをアップロードしてください。



これはどのようにスケッチをロードするかの非常に基本的な説明であり、より詳細な助けが必要ならば、相互ウェブの上にとずっとよいチュートリアルがあります。

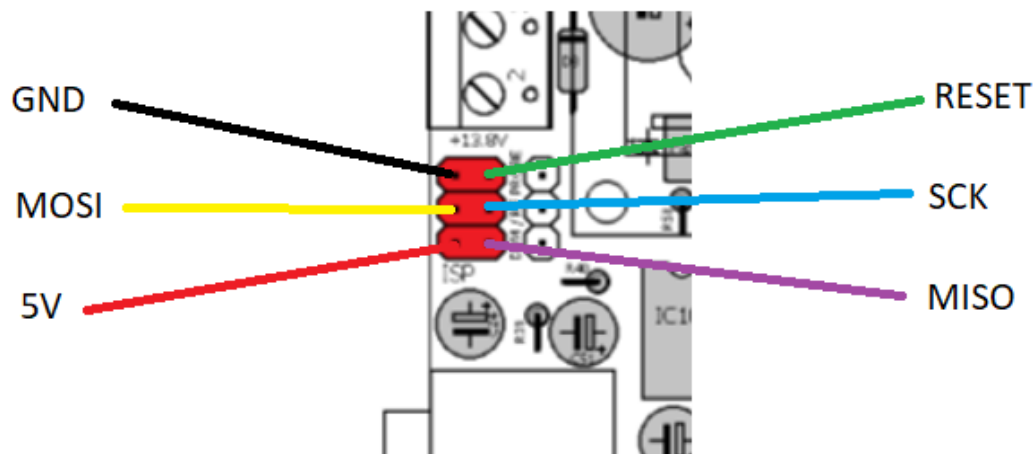
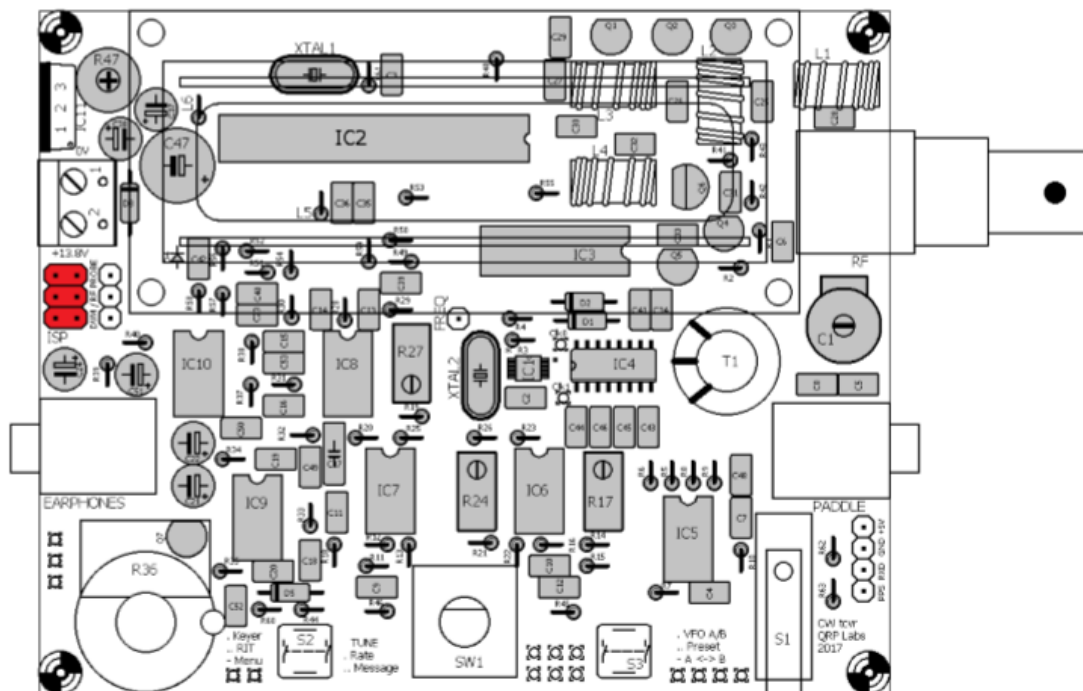
b. 次の通り **Arduino** を **QCX** の **ISP** ピンと接続してください：

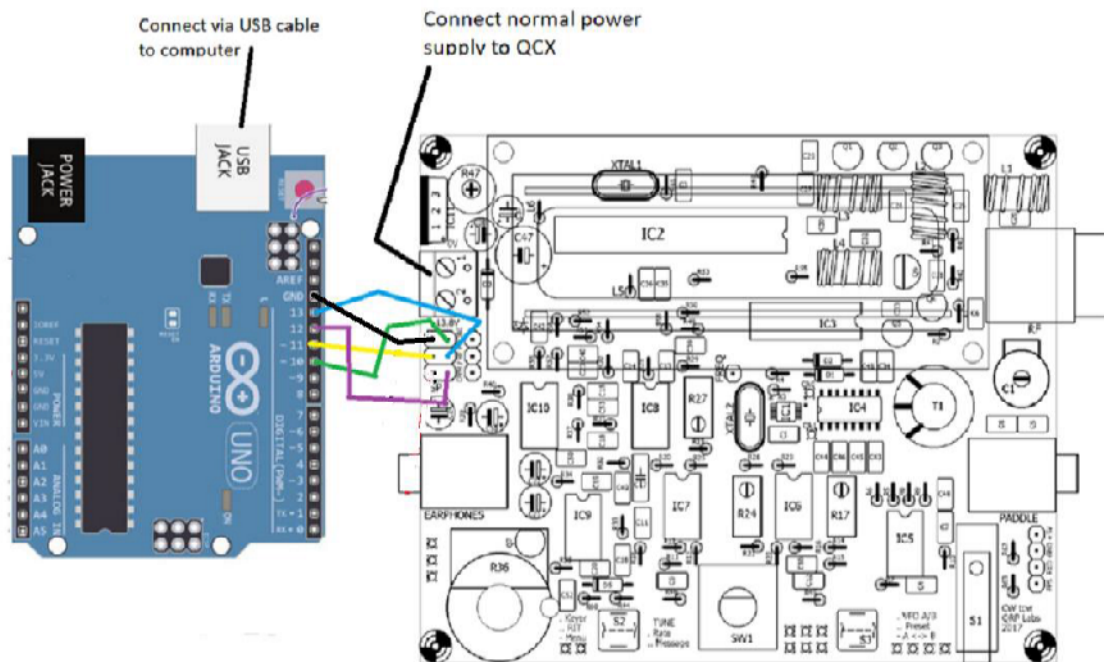
Arduino Pin Number	QCX ISP pin
10	RESET
11	MOSI
12	MISO
13	SCK
GND	GND

組み立てマニュアルから **QCX** の以下の図を参照してください。

Arduino から **QCX** に電力を供給するのではなく、**QCX** が十分なパワーを得るために、通常の方法で **13.8V** から **QCX** に電力を供給してください。

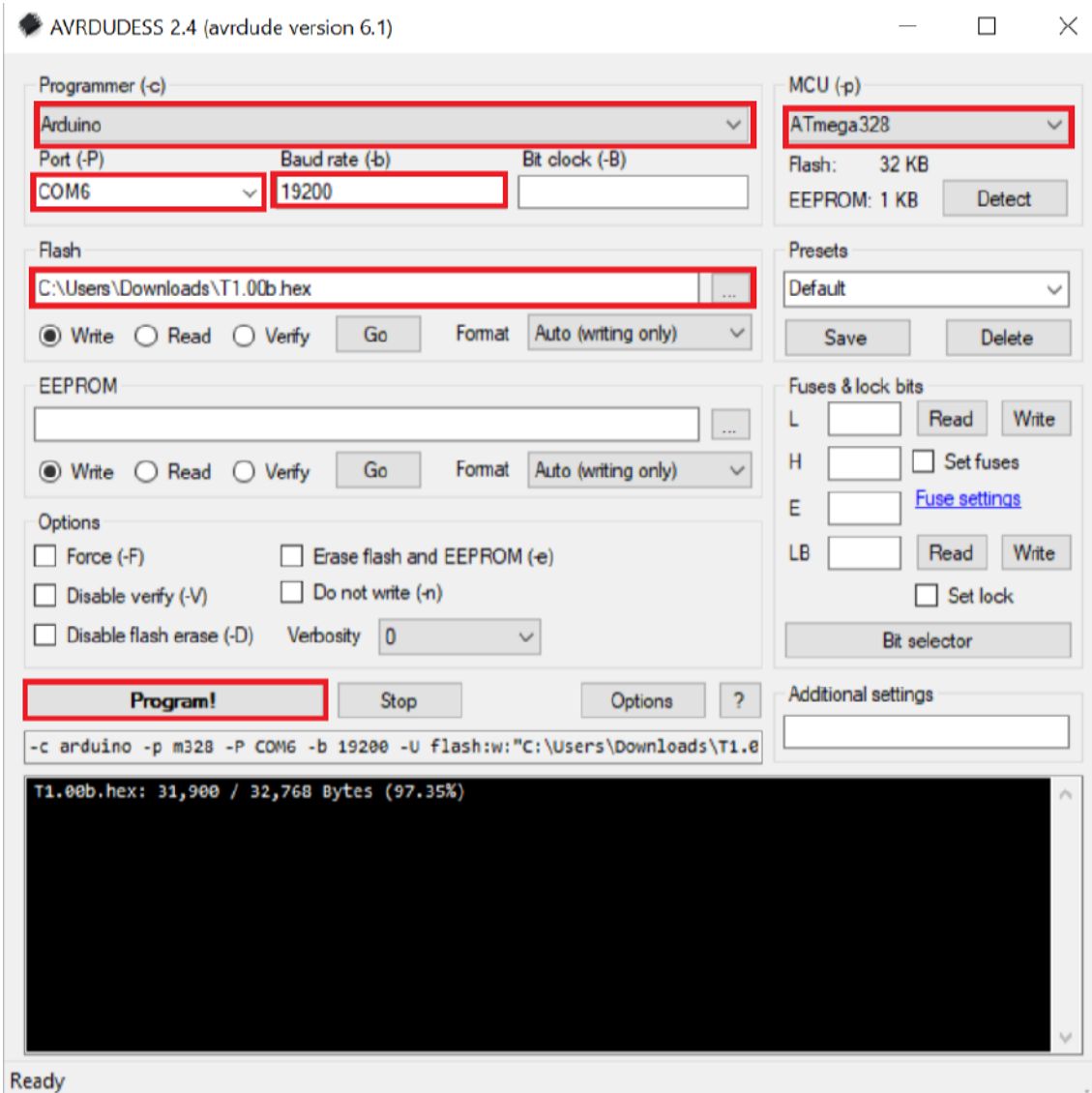
QCX の上の **5V** のピンが **Arduino** と接続されないことに注意してください。





4. QCX に新しいファームウェアを書き込みます。

- a. AVRDUDESS を起動します
- b. プログラマーとして “Arduino” を選択
- c. Arduino が接続される COM ポートを選んでください。
- d. 入力ボーレートは 19200 に設定
- e. MCU として ATmega328 を選んでください。
- f. 新しいファームウェアが収納されているパスを選んでください。
- g. Program ボタンを押してください。



新しくプログラムされた QCX を待ってください！！

73、サイモン、VK3ELH

この翻訳は私自身が Q C X を製作し、ファームウェアをアップデートの参考にするために行ったものです。十分注意して訳したつもりですが、正確さを保証するものではありません。疑義のある場合、またわかりづらい場合には原典に戻ってください。この訳文を使うことで生じたいかなる損害に対しても、XRQTechLabは関知致しません。

Q C X は世界中で製作や改造を楽しみ、これを使った Q S O を楽しんでいます。ファームウェアの更新もときどき行われています。最新の Q C X を作ってください。

いつの日か、この Q C X 同士で、お空でお会いできるのを楽しみにしております。

2019. 4. 28 XRQTechLab Shig

